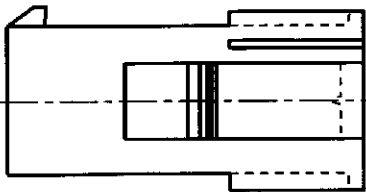
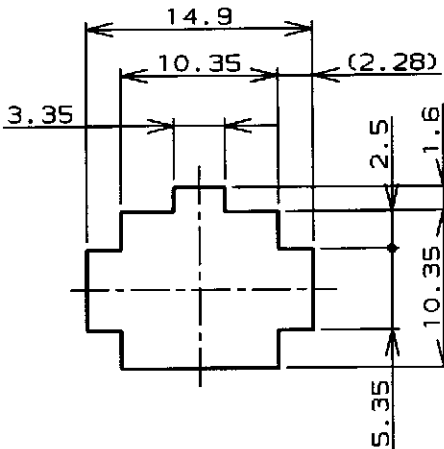
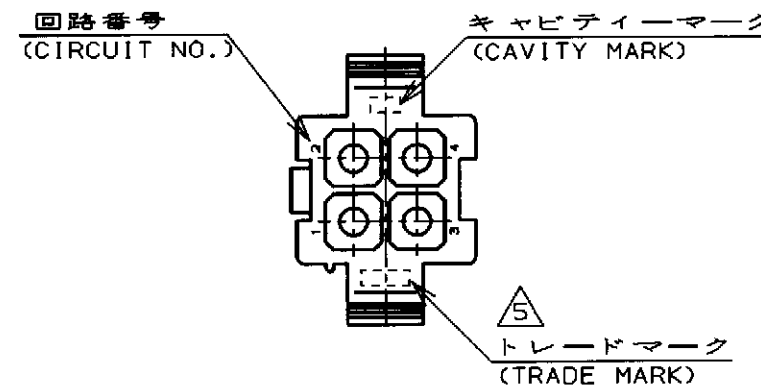
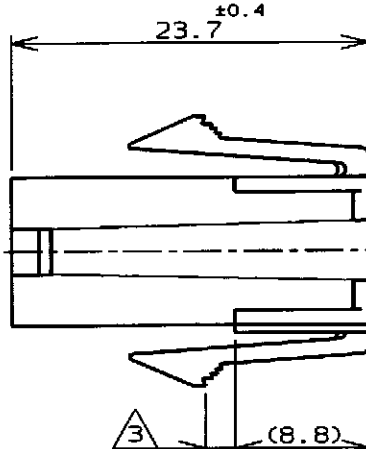
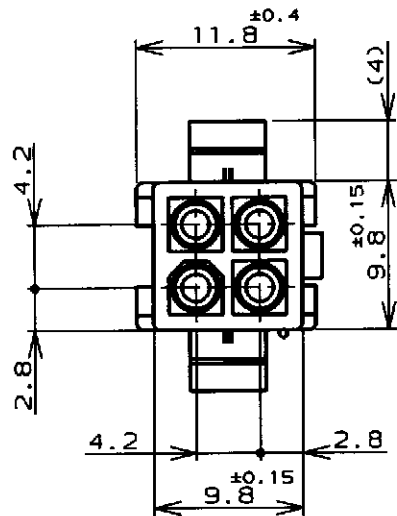


LOC		DIST		REVISIONS				
P	LTR	DESCRIPTION	ECN	DATE	DWN	APVD		
	D	再作成 (REDRAWN)	FJ00-0871-98	8 Jun '98		M.S.		



注記;

1. 使用端子型番は170359, 170360, 170361, 170362
2. 嵌合相手ハウジング型番は172167
3. 適用パネル厚 0.8~2.0mm
4. 取付穴打抜方向とハウジングの挿入方向は同じとする。
5. 表1参照

NOTE;

1. APPLICABLE CONT P/N: 170359, 170360, 170361, 170362
2. MATING HSG P/N: 172167
3. APPLICABLE PANEL THICKNESS: 0.8~2.0mm
4. HOUSING INSERTION INTO THE PANEL CUT-OUT MUST BE DONE IN THE SAME DIRECTION WITH PUNCH KNOCKING.
5. SEE TABLE 1

寸法公差は±0.20
(TOLERANCE: ±0.20)

パネル取付穴
(RECOMMENDED PANEL OPENING DIMENSION)

表 1 (TABLE 1)

トレードマーク (TRADE MARK)	生産場所 (MANUFACTURING PLACE)
-AMP OR AMP	日本 (JAPAN)
-+AMP OR AMP	中国 (CHINA (PRC))

黒 (BLACK)	1-172159-9
青 (BLUE)	1- -6
緑 (GREEN)	1- -5
赤 (RED)	1- -2
自然色 (NATURAL)	172159-1
色 (COLOR)	型番 (P/N)

WIRE RANGE 包含電線断面積	INSULATION DIA 被覆外径
—//—	—//—

THIS DRAWING IS A CONTROLLED DOCUMENT FOR AMP INCORPORATED. IT IS SUBJECT TO CHANGE AND THE CONTROLLING ENGINEERING ORGANIZATION SHOULD BE CONTACTED FOR THE LATEST REVISION.		OWN M. Yamazaki 8 Jun '98	AMP		日本エー・エム・シー株式会社 Kawasaki, Japan
DIMENSIONS 単位・種 mm	TOLERANCES UNLESS OTHERWISE SPECIFIED 一般公差 (GENERAL TOLERANCE)	CHK M.S. 15 Jun '98	APVD M.S. 15 Jun '98	NAME 名称	4極ミニユニバーサルメイトンロックキャップハウジング (UL94V-0)
MATERIAL 材料 66ナイロン UL94V-0 (66NYLON UL94V-0)	FINISH 仕上 —//—	PRODUCT SPEC 製品規格 108-5138	INSTRUCTION SHEET 取り扱い説明書 IS-105J	SIZE	4Pos MINI UNIVERSAL MATE-N-LOCK CONN. CAP HOUSING (UL94V-0)
		WEIGHT —//—	CAGE CODE 00779	DRAWING NO C=172159	RESTRICTED TO
CUSTOMER DRAWING			SCALE 尺度 2-1	SHEET 1	OF 1

参考図面